

## MATRIX BOX S

ПРОСТОЙ И УДОБНЫЙ



### MATRIX BOX. ДВИЖЕНИЕ В ЗАДАННОМ НАПРАВЛЕНИИ.

#### НЕМЕЦКОЕ КАЧЕСТВО

Высокая плавность хода, элегантность движений и плавное закрывание по сертифицированным стандартам качества Häfele.

#### ИНДИВИДУАЛЬНЫЕ РЕШЕНИЯ

Многочисленные варианты дизайна, функциональности и оснащения.

#### ОБСЛУЖИВАНИЕ ПО ВСЕМУ МИРУ

Наша глобальная сеть поддержки – это международный опыт на локальном уровне.

#### ОТЛИЧНЫЕ ЛОГИСТИЧЕСКИЕ УСЛУГИ

Дочерние компании и склады по всему миру, управление цепочками поставок, своевременная доставка и доступность по всему миру.

## ЭТО МОЖЕТ ТОЛЬКО MATRIX BOX S



#### НАДЕЖНОЕ ИСПОЛНЕНИЕ

Отличные ходовые характеристики, а также мягкое закрывание благодаря направляющим со встроенным амортизатором.



#### УБЕДИТЕЛЬНЫЙ ДИЗАЙН

Четкие линии ящика снаружи и образцовый дизайн.



#### ГИБКОЕ ОСНАЩЕНИЕ

Выбор привлекательных цветов, боковин с различной высотой 84 и 120 мм и система круглых или прямоугольных рейлингов.



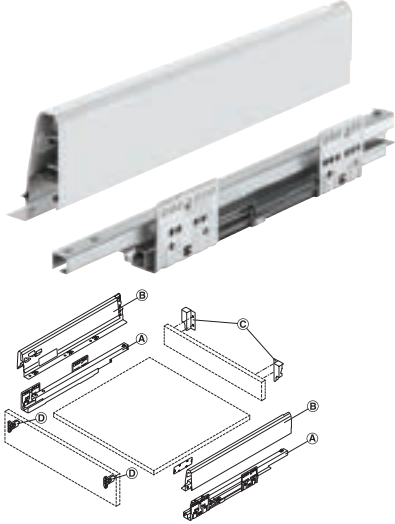
#### УДОБНАЯ РЕГУЛИРОВКА

Доступ даже в ограниченном пространстве благодаря расположению регулировки с внутренней стороны ящика.

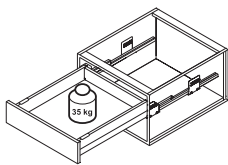
## MATRIX BOX S техническая информация.

### → Комплект выдвижных ящиков

Высота боковины 84 мм



- (A) Комплект направляющих
- (B) Комплект боковин с заглушками
- (C) Держатель задней стенки
- (D) Крепление фасада

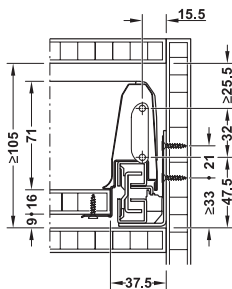


#### Содержит

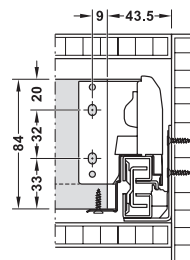
- 1 Левая и 1 правая боковина с двойными стенками
- 1 Левая и 1 правая направляющая
- 1 Левое и 1 правое крепление фасада
- 1 Левое и 1 правое крепление задней стенки
- 1 Левая и 1 правая заглушка

- > Материал: Сталь
- > Поверхность: Боковина: порошковое покрытие, Направляющие: оцинкованные
- > Несущая способность: 35 кг
- > Вид выдвижения: Механизм полного выдвижения, с встроенным амортизатором

#### Монтажные размеры в свету

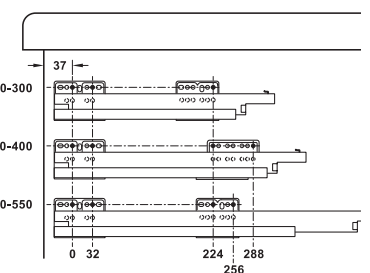


#### Монтажная схема задней стенки



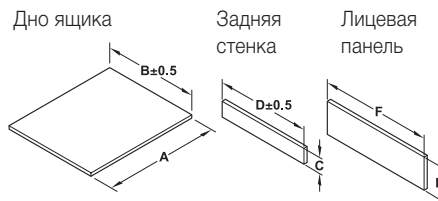
#### Схема сверления корпуса

для высоты боковины 84 мм



зазор между фасадом и корпусом шкафа 1 мм

### → Размеры для раскроя плитного материала (толщина плиты 16 мм)



- A = номинальная глубина ящика – 24 мм
- B = внутренняя ширина корпуса в свету – 75 мм
- C = высота задней стенки
- D = внутренняя ширина корпуса в свету – 87 мм
- F = внутренняя ширина корпуса в свету – 31 мм

Высота боковины	Несущая способность	Высота задней стенки C
84 мм	35 кг	84 мм

Номин. длина мм	Белый	Серый	Антрацит
270	552.56.790	552.56.690	552.56.490
300	552.56.791	552.56.691	552.56.491
350	552.56.792	552.56.692	552.56.492
400	552.56.793	552.56.693	552.56.493
450	552.56.794	552.56.694	552.56.494
500	552.56.795	552.56.695	552.56.495
550	552.56.796	552.56.696	552.56.496

### → Продольный рейлинг, круглый



Продольный рейлинг с креплением на заднюю стенку

#### Содержит

- 2 продольных рейлинга с креплениями на заднюю стенку
- 2 держателя к фасаду под запрессовку
- 2 держателя к фасаду для привинчивания

- > Материал: Рейлинг: сталь. Монтажные элементы: пластик
- > Поверхность: Порошковое покрытие
- > Диаметр: 11 мм

Длина, мм	Белый	Серый	Антрацит
270	552.51.720	552.51.520	552.51.420
300	552.51.721	552.51.521	552.51.421
350	552.51.722	552.51.522	552.51.422
400	552.51.723	552.51.523	552.51.423
450	552.51.724	552.51.524	552.51.424
500	552.51.725	552.51.525	552.51.425
550	552.51.726	552.51.526	552.51.426

Упаковка: 1 или 25 пар

### → Продольный рейлинг, прямоугольный



Держатель задней стенки

#### Содержит

- 2 продольных рейлинга
- 2 держателя к фасаду под запрессовку
- 2 держателя к фасаду для привинчивания
- 2 держателя задней стенки

- > Материал: Рейлинг: сталь. Монтажные элементы: пластик
- > Поверхность: Порошковое покрытие
- > Диаметр: 14 x 23 мм

Длина мм	Белый	Серый	Антрацит
270	552.51.710	552.51.510	552.51.410
300	552.51.711	552.51.511	552.51.411
350	552.51.712	552.51.512	552.51.412
400	552.51.713	552.51.513	552.51.413
450	552.51.714	552.51.514	552.51.414
500	552.51.715	552.51.515	552.51.415
550	552.51.716	552.51.516	552.51.416

Упаковка: 1 или 25 пар